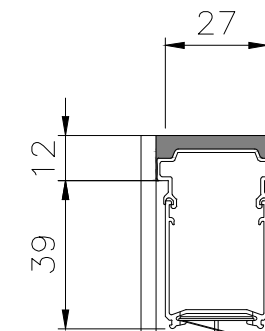
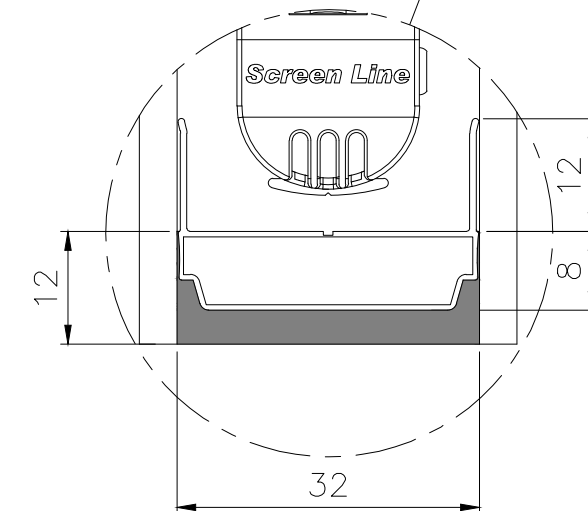
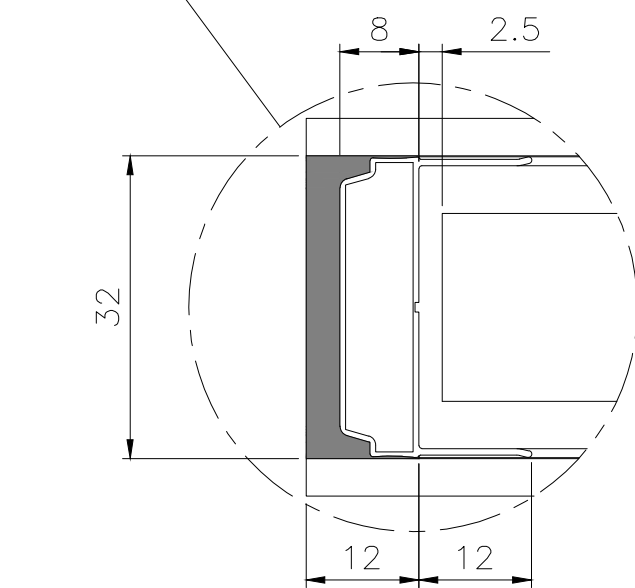
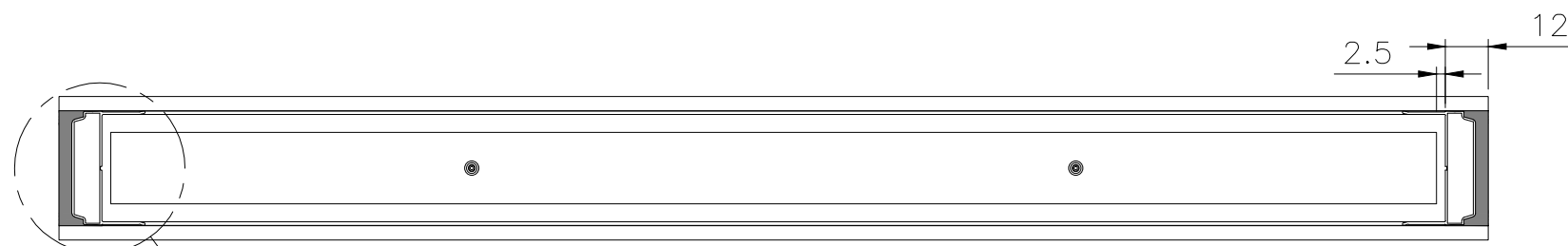
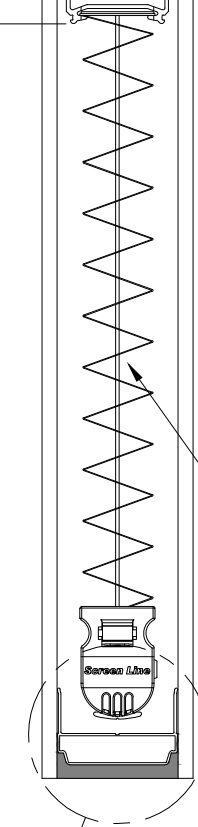


OUT



IN

Tessuto piega 20 mm



N° REVISIONE	DESCRIZIONE	DATA
	DESCRIZIONE: Vetrocamera SL32MB Plissé Motore brushless	DISEGNO: SL32MB02
DIS.: DS	MATERIALE:	
APPR.: Ing. G. Nicolosi	TRATTAMENTO:	TOLL. GEN.: ±0.2
DATA: 03.10.13	CLIENTE:	SCALA: 1:2

Disegno di proprietà della Pellini S.p.A. Vietato esporlo o riprodurlo senza autorizzazione.